

Общество с ограниченной ответственностью
«Автомобильный завод «ГАЗ»
(ООО «Автозавод «ГАЗ»)

«УТВЕРЖДАЮ»

Руководитель ЦКЛКА
ООО «ОИЦ»

Д.В. Аросланкин

«___» октября 2011г

АВТОМОБИЛИ СЕМЕЙСТВА



РУКОВОДСТВО ПО ЭКСПЛУАТАЦИИ

33025-3902010 РЭ

Третье издание

г. Нижний Новгород
2011 г

ВВЕДЕНИЕ

Данное Руководство по эксплуатации распространяется на автомобили «ГАЗель Бизнес», оборудованные газобаллонной аппаратурой для работы автомобиля на сжиженном нефтяном газе и является дополнением к Руководству по эксплуатации автомобилей семейства «ГАЗель Бизнес» (3302-3902010-20 РЭ) и заменяет или дополняет соответствующие его разделы.

Семейство автомобилей «ГАЗель Бизнес», представленных в настоящем Руководстве, включает следующие модели:

Автомобили категории N1:

Автомобили ГАЗ-33025 типа 4x2 с трёхместной кабиной и бортовой платформой.

Автомобили ГАЗ-330252 типа 4x2 с трёхместной кабиной и бортовой платформой.

Автомобили ГАЗ-330253 типа 4x2 с шестиместной кабиной и бортовой платформой.

Автомобили ГАЗ-27055 типа 4x2 с цельнометаллическим кузовом с трех- или семиместной кабиной.

Автомобили категории M2:

Специализированные пассажирские транспортные средства ГАЗ-322105 типа 4x2 на 8 (9) пассажирских мест.

Специализированные пассажирские транспортные средства ГАЗ-322153 типа 4x2 на 13 пассажирских мест.

Автобусы ГАЗ-322125 и ГАЗ-322135 типа 4x2 на 12 пассажирских мест.

Остальное см. основное Руководство.

1. ПАСПОРТНЫЕ ДАННЫЕ АВТОМОБИЛЯ

К паспортным данным автомобиля и автомобильных шасси, поставляемым другим предприятиям для изготовления специзделий, относят идентификационный номер (VIN) транспортного средства (ТС), идентификационный номер кабины или цельнометаллического кузова, идентификационный номер двигателя и заводскую табличку.

Идентификационный номер ТС (VIN) на автомобилях ГАЗ-33025 и мод. и автомобильных шасси с платформой наносится на правом лонжероне рамы между кронштейнами задней рессоры (рис. 1.1).

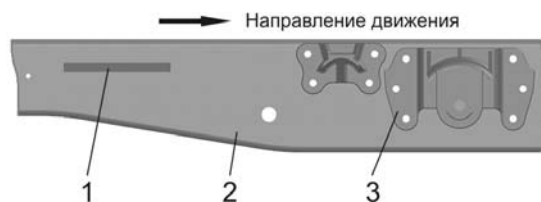


Рис. 1.1. 1 – место нанесения VIN автомобилей ГАЗ-33025 и мод. и автомобильных шасси с платформой; 2 – лонжерон рамы правый; 3 – передний кронштейн задней рессоры

Остальное см. основное Руководство.

2. ВАШЕМУ ВНИМАНИЮ

Автомобиль предназначен для эксплуатации на сжиженном нефтяном (пропан-бутановом) газе марок ПА или ПБА по ГОСТ 27578-87 или бензине (см. п. 9.16.6).

Останавливайте двигатель выключением зажигания. При длительных стоянках выработайте газ из системы, для чего перекройте расходные вентили мультиклапана и дождитесь перехода на бензин.

Техническое обслуживание или ремонт газовой аппаратуры, а также других узлов (агрегатов) автомобиля осуществлять только после выработки газа из газовой системы питания.

Ремонт баллона или его арматуры производить только после слива газа из баллона и продувки его воздухом или нейтральным газом.

Заполнение баллона газом производить согласно соответствующему разделу руководства с соблюдением правил газонаполнительной станции.

При эксплуатации автомобиля обращайтесь особое внимание на герметичность всех соединений газовых трубопроводов и газовой аппаратуры.

Своевременно предъявляйте баллон на периодическое переосвидетельствование в сроки, определенные «Правилами устройства и безопасной эксплуатации сосудов, работающих под давлением», которое производится на специальных испытательных пунктах, имеющих разрешение органов Госгортехнадзора. Дата следующего испытания и клеймо наносятся на табличке баллона с соответствующей отметкой в паспорте.

Перед проверкой электрооборудования на автомобиле убедитесь в отсутствии скопления газа в подкапотном пространстве автомобиля и окружающем пространстве. Техническое обслуживание или ремонт электрооборудования производите только при отключенной аккумуляторной батарее. Не допускайте ненадежного крепления контактов, а также незаизолированных концов проводов, находящихся под напряжением, во избежание искрения или короткого замыкания.

Запрещается проводить ремонтные работы в смотровой яме при открытом кранике подачи газа на баллоне.

В случае обнаружения утечки (запаха) газа, необходимо немедленно перекрыть баллон, переключить систему для работы на бензине и обратиться на станцию технического обслуживания.

В случае пожара, при возможности, закройте расходные вентили на баллоне, выключите зажигание. Пламя тушите углекислотным огнетушителем, песком, ветошью, одеждой.

При эксплуатации автомобиля, каждым 100 км пробега на газе, должно соответствовать не менее 5 км пробега на бензине.

Остальное см. основное Руководство.

3. ПРАВИЛА ТЕХНИКИ БЕЗОПАСНОСТИ

К вождению, обслуживанию и ремонту газобаллонного автомобиля, работающего на сжиженном нефтяном газе, допускаются лица, прошедшие соответствующую подготовку по устройству газовой аппаратуры, правилам техники безопасности.

При утечке газа из баллона или газовой аппаратуры плохо рассеивающийся в воздухе испаренный нефтяной пропанобутановый газ, плотность которого в 1,5 раза больше, чем воздуха, может образовать взрывчатую газо-воздушную смесь, особенно в закрытых помещениях, имеющих ямы, подвалы и т.п.

Основным требованием техники безопасности при эксплуатации автомобиля на сжиженном нефтяном газе является регулярная тщательная проверка герметичности газовой аппаратуры и немедленное устранение причин обнаруженных утечек.

Проверку герметичности газовой аппаратуры производить пенообразующим негорючим (мыльным) раствором или течеискателем.

Устранение негерметичности следует производить при отсутствии газа в системе, соблюдая осторожность, чтобы исключить образование искры при работе с инструментом.

Заправку баллона газом производите только на автомобильной газовой заправочной станции (АГЗС). Постоянно следите за наличием и исправностью резиновой прокладки, герметизирующей разъем заправочного устройства автомобиля с заправочным блоком АГЗС.

Не храните в автомобиле обтирочные материалы и спецодежду с запахом одоранта газа.

Автомобиль должен быть укомплектован углекислотным огнетушителем.

Сжиженный нефтяной газ выходит на воздух в виде жидкости, интенсивно испаряется, отнимая тепло от окружающей среды. Поэтому попадание жидкого газа на тело человека может вызвать обмороживание.

Не допускайте попадание сжиженного газа на незащищенные участки тела во избежание обмороживания.

Категорически запрещается:

-эксплуатировать газобаллонный автомобиль на газе при обнаружении внешних механических повреждений или неисправностей газобаллонной аппаратуры и утечках газа из системы;

-продолжать движение на автомобиле при обнаружении запаха газа;

-эксплуатировать газобаллонный автомобиль после истекшего срока очередного испытания (переосвидетельствования) баллона в соответствии с «Правилами устройства и безопасной эксплуатации сосудов, работающих под давлением»;

-заправлять баллон газом при работающем двигателе;

-производить ремонт газовой аппаратуры, а также любой ремонт других узлов (агрегатов) автомобиля при работающем двигателе, а также не выработав газ из системы питания или при открытом ручном вентиле на узле запорно-предохранительной арматуры газового баллона:

-устранять негерметичность соединений, находящихся под давлением;

- ремонттировать баллон при наличии газа в баллоне;
- производить сварочные работы или другие виды работ с открытым пламенем, не демонтировав баллон со сжиженным нефтяным газом с автомобиля;
- производить выпуск газа из системы питания или баллона в закрытом помещении;
- производить проверку герметичности соединений открытым пламенем;
- ставить автомобиль, имеющий утечку газа, на стоянку.

Остальное см. основное Руководство.

4. ТЕХНИЧЕСКАЯ ХАРАКТЕРИСТИКА

4.1. Автомобили ГАЗ-33025 и мод., ГАЗ-27055 и мод. Общие данные

Модель автомобиля	ГАЗ-33025	ГАЗ-330252	ГАЗ-330253	ГАЗ-27055
Тип автомобиля	4x2			
Полная масса, кг	3500			
Масса снаряженного автомобиля, кг	1920	2100	2155	2100 2230 ¹⁾
Нагрузка на ось полностью гружёного автомобиля, кг				
переднюю	1200	1290	1345	1245 1215 ¹⁾
заднюю	2300	2210	2155	2255 2285 ¹⁾
База, мм	2900	3500	3500	2900
Габаритные размеры, мм:				
длина	5540	6616	6295	5475
ширина	2066	2066	2066	2075
высота	2120	2120	2274	2200
высота по тенту	2570	2570	2570	–
Колея передних колес	1700			
Колея задних колес (между серединами сдвоенных шин), мм	1560			
Дорожный просвет (под картером заднего моста при полной массе), мм	170			
Минимальный радиус поворота по колею наружного переднего колеса, м	5,5	6,7	6,7	5,5
Контрольный ²⁾ расход топлива по ГОСТ 20306-90 при движении с постоянной скоростью, л/100 км:				

¹⁾ Для автомобилей ГАЗ-27055 с двумя рядами сидений.

²⁾ Контрольный расход топлива служит для оценки технического состояния автомобиля и проверяется в условиях, регламентированных соответствующими стандартами и не является показателем эксплуатационных норм расхода топлива.

Модель автомобиля	ГАЗ-33025	ГАЗ-330252	ГАЗ-330253	ГАЗ-27055
60 км/ч	10,7 (13) ¹⁾	10,7 (13) ¹⁾	10,7 (13) ¹⁾	10,7 (13) ¹⁾
80 км/ч	13 (15) ¹⁾	13 (15) ¹⁾	13 (15) ¹⁾	13 (15) ¹⁾
Максимальная скорость автомобиля на горизонтальном участке ровного шоссе, км/ч: с двигателем УМЗ-42167	130 (125) ¹⁾	130 (125) ¹⁾	130 (125) ¹⁾	–
с двигателем УМЗ-421647	125	125	125	125
Углы свеса (с нагрузкой), град.:				
передний	24	22	22	22
задний	24	17	23	18
Максимальный подъём, преодолеваемый автомобилем с полной нагрузкой, %				
с двигателем УМЗ-42167	26	26	26	–
с двигателем УМЗ-421647	24	24	24	24
Погрузочная высота, мм	960	1000	1000	725

4.2. Автомобили ГАЗ-322105 и мод. Общие данные

Модель автомобиля	ГАЗ-322105	ГАЗ-322153	ГАЗ-322125	ГАЗ-322135
Тип автомобиля	4x2			
Полная масса, кг	3090	3395	3345	3305
Масса снаряженного автомобиля, кг	2405	2360	2380	2340
Нагрузка на ось полностью гружёного автомобиля, кг				
переднюю	1055	1160	1145	1130
заднюю	2035	2235	2200	2175
База, мм	2900	2900	2900	2900
Габаритные размеры, мм:				
длина	5475	5475	5475	5475
ширина	2075	2075	2075	2075
высота	2200	2200	2200	2200
Колея передних колес	1700			
Колея задних колес (между серединами сдвоенных шин), мм	1560			
Дорожный просвет (под картером заднего моста при полной массе), мм	170			
Минимальный радиус поворота по колею наружного переднего колеса, м	5,5	5,5	5,5	5,5

¹⁾ При работе на сжиженном нефтяном газе.

Модель автомобиля	ГАЗ-322105	ГАЗ-322153	ГАЗ-322125	ГАЗ-322135
Контрольный ¹⁾ расход топлива по ГОСТ 20306-90 при движении с постоянной скоростью, л/100 км:				
60 км/ч	10,7 (13) ²⁾	10,7 (13) ²⁾	10,7 (13) ²⁾	10,7 (13) ²⁾
80 км/ч	13 (15) ²⁾	13 (15) ²⁾	13 (15) ²⁾	13 (15) ²⁾
Максимальная скорость автомобиля на горизонтальном участке ровного шоссе, км/ч	125	125	125	125
Углы свеса (с нагрузкой), град.:				
передний	22	22	22	22
задний	17	17	17	17
Максимальный подъём, преодолеваемый автомобилем с полной нагрузкой, %	24	24	24	24

4.3. Двигатель

Модель	УМЗ-42167☼ (Евро-3)	УМЗ-421647☼ (Евро-4)
Тип	4-тактный, битопливный	
Количество цилиндров и их расположение	4, рядное	
Диаметр цилиндров и ход поршня, мм	100x92	100x92
Рабочий объем цилиндров, л	2,89	2,89
Степень сжатия	8,8	9,2
Максимальная мощность, кВт (л.с.)	78,5 (106,8) 72,6 (98) ²⁾	73,4 (99,8) 73,4 (99,8) ²⁾
при частоте вращения коленчатого вала, об/мин	4000	4000
Максимальный крутящий момент, нетто, Н м (кгс·м)	220,5 (22,5) 200 (20,4) ²⁾	220,5 (22,5) 205,8 (21,0) ²⁾
при частоте вращения коленчатого вала, об/мин	2500	2500
Порядок работы цилиндров	1-2-4-3	1-2-4-3
Частота вращения коленчатого вала в режиме холостого хода, об/мин:		
– минимальная ($n_{\text{min. xx}}$)	800±50	800±50
– повышенная ($n_{\text{пов. xx}}$)	3000±50	3000±50
Направление вращения коленчатого вала (наблюдая со стороны вентилятора)	Правое	

¹⁾ Контрольный расход топлива служит для оценки технического состояния автомобиля и проверяется в условиях, регламентированных соответствующими стандартами и не является показателем эксплуатационных норм расхода топлива.

²⁾ При работе на сжиженном нефтяном газе.

☼ Условный знак, заменяющий букву варианта комплектации двигателя.

4.8. Электрооборудование

Система управления двигателем:	
блок управления (УМЗ-42167)	Микас М10.3 (4216.3763000-22)
блок управления (УМЗ-421647)	Микас 12 (9867.3763001-01)
газовый контроллер (УМЗ-42167)	2001NC Dream XXI (ф. «OMVL»)
рампа газовых форсунок	К 904501 (ф. «OMVL») – УМЗ-42167 К 904505 (ф. «OMVL») – УМЗ-421647

4.9. Кузов¹⁾

Кузов	Цельнометаллический, полукапотный, имеет пять дверей – две распашные двери кабины, боковую сдвижную и две распашные задние двери салона
Кабина автомобилей ГАЗ-322105 и мод.	Двух- или трехместная
Кабина автомобилей ГАЗ-27055 и мод.	Трех- или семиместная
Габаритные размеры (внутренние) грузового салона автофургона, мм:	
длина	3140/2000 ²⁾
ширина	1830
высота	1500
объем грузового салона фургона, м ³	9/6 ²⁾

4.10. Кабина и платформа

	ГАЗ-33025, ГАЗ-330252	ГАЗ-330253
Кабина	Металлическая, двухдверная, трехместная	Металлическая, двухдверная, шестиместная
Платформа	Металлическая, с откидным задним и боковыми бортами	
Габаритные размеры платформы (внутренние), мм:		
длина	3089/4139 ¹⁾	
ширина	1978	
высота	400	

Остальное см. основное Руководство.

¹⁾ Для автомобилей с цельнометаллическим кузовом.

²⁾ Для автомобилей ГАЗ-27055 с двумя рядами сидений.

5. ОРГАНЫ УПРАВЛЕНИЯ И ПРИБОРЫ

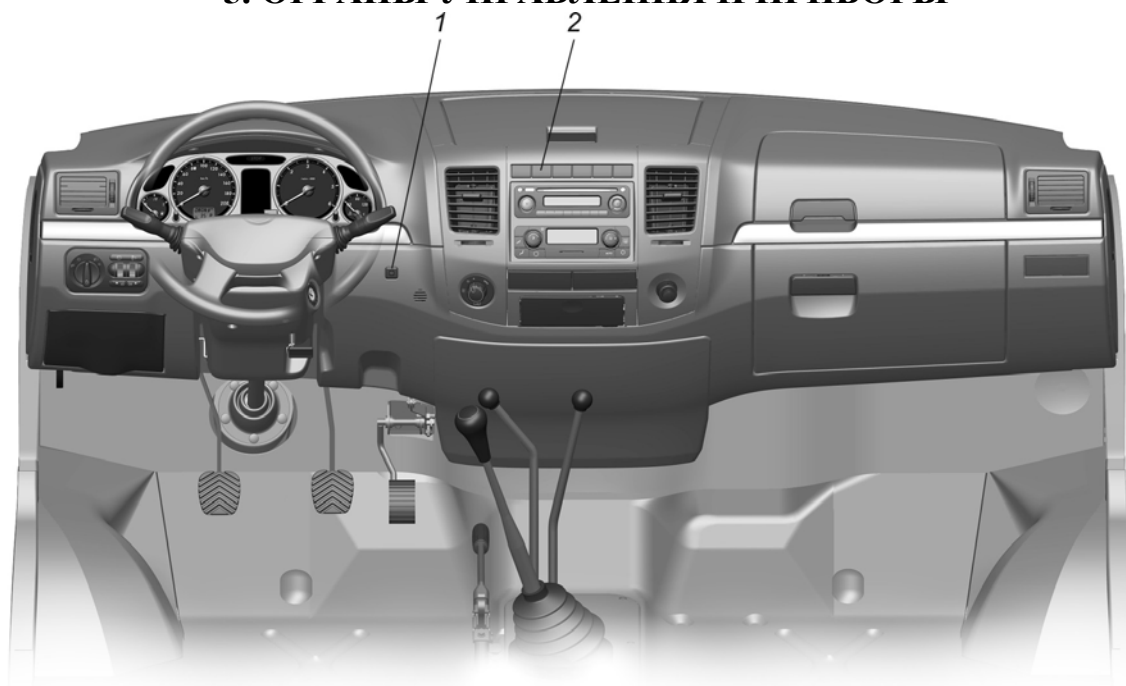


Рис. 5.1. Панель приборов и органы управления

1 – переключатель вида топлива (УМЗ-42167).

2 – переключатель вида топлива (УМЗ-421647).

На рис. 5.11 основного Руководства поз. 1 и 26 излагаются в следующей редакции:

1. Указатель количества топлива (бензина – для автомобилей с двигателем УМЗ-42167, бензина или газа – для автомобилей с двигателем УМЗ-421647). Переключение показаний (положение стрелки) с бензина на газ и обратно происходит в течение 5 секунд на стоящем автомобиле или в течение нескольких минут на движущемся автомобиле.

26. Сигнализатор минимального резерва топлива (бензина – для автомобилей с двигателем УМЗ-42167, бензина или газа – для автомобилей с двигателем УМЗ-421647) – дублируется кратковременным звуковым сигналом при первом включении.

Загорается при снижении количества топлива до минимального резерва. Не допускается длительная работа двигателя автомобиля на бензине после загорания сигнализатора, т.к. это приведет к выходу из строя модуля погружного электробензонасоса.

Остальное см. основное Руководство.

6. ДВЕРИ, СИДЕНЬЯ И РЕМНИ БЕЗОПАСНОСТИ

См. основное Руководство.

¹⁾ Для ГАЗ-330252.

7. ОБКАТКА НОВОГО АВТОМОБИЛЯ

После первой поездки проверьте и при необходимости подтяните четыре хомута на шлангах, связывающих полость теплоносителя с системой охлаждения двигателя.

Остальное см. основное Руководство.

8. ЭКСПЛУАТАЦИЯ АВТОМОБИЛЯ

Заправка баллона сжиженным нефтяным газом

Заправка баллона газом производится в строгом соответствии с правилами автомобильной газовой заправочной станции (АГЗС).

В обычных условиях работы заправочный и расходный клапаны мультиклапана находятся в открытом положении, поэтому процесс заправки упрощается.

Порядок заправки:

- затормозить автомобиль стояночным тормозом и выключить зажигание;
- подсоединить к заправочному устройству штуцер газонаполнительной станции, открыть подачу газа на колонке АГЗС и произвести заправку.

Заправка контролируется:

- по работе газового счетчика на колонке АГЗС;
- по движению стрелки указателя уровня мультиклапана.

Заправка прекращается автоматически по заполнении баллона сжиженным нефтяным газом до 80% по объему, что контролируется:

- по прекращению работы газового счетчика;
- по характерному щелчку автоматического клапана и остановке движения стрелки мультиклапана, которая должна находиться примерно в положении 4/4 или 1.

Переполнение не допускается. Если стрелка указателя зашла за положение 4/4 или 1, и есть основания предполагать, что в баллон заправлено более 80% сжиженного нефтяного газа по объему, то необходимо немедленно после заправки выработать газ до положения 4/4 или 1 движением автомобиля.

Отсоединить от заправочного устройства штуцер газонаполнительной станции.

С целью безопасности заправки строго соблюдайте требования правил АГЗС, а также следующее:

- не подтягивайте газовые соединения под давлением;
- не стойте около наполнительного шланга во время наполнения баллона;
- не стучите металлическими предметами по аппаратуре и трубопроводам находящимся под давлением.

Не производите регулировку, ремонт ГБО и не курите на АГЗС.

Во избежание повреждения уплотнителей закрывайте наполнительный и контрольный клапаны баллона без применения какого-либо инструмента.

При эксплуатации автомобиля необходимо предъявлять газовый баллон для освидетельствования в организацию, уполномоченную Госгортехнадзором, один раз в два года.

Особенности эксплуатации газобаллонного автомобиля

Перевод работы двигателя с бензина на газ производится с помощью переключателя вида топлива, установленного на панели приборов.

Переключатель вида топлива (УМЗ-42167).

Переключатель вида топлива оснащен кнопкой и встроенным зуммером.

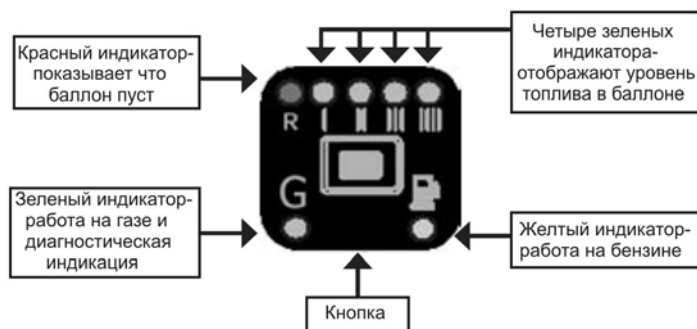


Рис. 9.1. Переключатель вида топлива

Кнопка используется для выбора вида топлива. Одно нажатие переключает работу двигателя на бензин, второе нажатие переключает работу двигателя на газовую смесь.

Функция зеленого индикатора.

Короткие вспышки – блок управления начинает работу на бензине и автоматически переходит на газ.

Устойчивый сигнал (желтый индикатор не горит) – работа на газе.

ВНИМАНИЕ!

Запрещается длительная работа двигателя на газе при горящем сигнализаторе минимального резерва топлива в баке. Это может привести к перегреву и выходу из строя бензинового модуля топливной системы. При загорании сигнализатора минимального резерва топлива в баке необходимо произвести заправку бензином на ближайшей заправочной станции.

Функция красного индикатора и четырех зеленых индикаторов.

Индикация включена когда выбрана работа на сжиженном нефтяном газе.

Загорание красного индикатора означает, что баллон пуст.

Зеленые индикаторы – отображают уровень топлива в баллоне (1/4, 2/4, 3/4, 4/4).

Функция желтого индикатора.

Устойчивый сигнал (зеленый не горит) – работа на бензине.

Независимо от температуры окружающей среды, пуск двигателя осуществляется только на бензине. Для переключения на газовое топливо необходимо:

- пустить двигатель и прогреть его до температуры охлаждающей жидкости 47С°;

- убедиться, что система работает в автоматическом режиме (мигание зеленого индикатора на переключателе видов топлива);

- начать движение после необходимого прогрева двигателя. После достижения заданной температуры охлаждающей жидкости (47С°), при частоте вращения коленчатого вала 1200-1600 об/мин, произойдет автоматическое переключение на газ, и автомобиль будет работать на газовом топливе.

Если в баллонах нет сжиженного нефтяного газа или не работает один из датчиков, прозвучит звуковой сигнал. При повторном нажатии на кнопку, сигнал исчезнет, и автомобиль будет работать на бензине.

Если во время движения закончится сжиженный нефтяной газ, прозвучит звуковой сигнал и произойдет автоматический переход на бензин. Для отключения сигнала и переключения в режим «бензин» необходимо нажать на переключатель вида топлива (загорится желтый индикатор).

Переключатель вида топлива (УМЗ-421647).

Переключатель вида топлива используется для выбора вида топлива. Одно нажатие переключает работу двигателя на газовую смесь, второе нажатие переключает работу двигателя на бензин.

Включение индикатора осуществляется при утопленном положении переключателя вида топлива. При включенном зажигании, система управления реализует три режима работы индикатора:

– редкое мигание индикатора (1,5 секунды - включен, 1,5 секунды - выключен): включен запрос на питание двигателя газом, система подачи газа исправна и находится в ожидании условий разрешения на переключение;

– частое мигание индикатора (0,2 секунды - включен, 0,2 секунды - выключен): система обнаружила неисправность газового компонента и не переключится на питание газом до её устранения;

– постоянное свечение индикатора: система не обнаружила неисправности газовых компонентов и переключилась на питание двигателя газом.

8.8. Предохранители

Под капотом, на щитке передка, вблизи реле системы управления двигателем в жгут проводов КППМСУД введен предохранитель номиналом 15А для защиты газового блока управления.

Остальное см. основное Руководство.

9. ТЕХНИЧЕСКОЕ ОБСЛУЖИВАНИЕ АВТОМОБИЛЯ

Виды и периодичность технического обслуживания газобаллонной аппаратуры устанавливаются такие же, как и для базового бензинового автомобиля.

9.16.1. Ежедневное техническое обслуживание (ЕО)

Содержание работ	Технические требования	Инструмент и материалы
Перед началом эксплуатации		
Проверить внешнюю герметичность газопроводов, их соединений, узлов	Утечка газа и теплоносителя не допускается	На слух. Наличие запаха, обмерзание. Пенообразующий негорючий раствор (при необходимости), течеискатель
Проверить крепление газового баллона	Ослабленные крепежные соединения подтянуть	Ключи из комплекта инструмента
После эксплуатации		
Выработать газ до перевода на бензин	В газовой системе от расходного вентиля мультиклапана до впускного коллектора не должно быть газа под давлением.	Перекрыть расходный вентиль мультиклапана на баллоне, выработать газ до перехода на бензин и выключить зажигание

9.16.6. Топливо, применяемое на автомобиле

Модель двигателя	Топливо основное	Топливо дублирующее
УМЗ-42167, УМЗ-421647	Бензин «Регуляр Евро-92» ГОСТ Р 51866-2002 или сжиженный нефтяной газ	Бензин «Премиум Евро-95» ГОСТ Р 51866-2002

Остальное см. основное Руководство.

10. ПРАВИЛА ХРАНЕНИЯ И ТРАНСПОРТИРОВАНИЯ АВТОМОБИЛЯ

10.1. Хранение автомобиля

Хранение газобаллонного автомобиля в гараже возможно только после выработки сжиженного нефтяного газа из газовой системы питания. Перед въездом в помещение при питании двигателя газом необходимо закрыть расходные вентили баллона и медленно въехать в гараж. Выработать газ до перехода на бензин и выключить зажигание.

Остальное см. основное Руководство.

11. УТИЛИЗАЦИЯ

См. основное Руководство.

12. ПРИЛОЖЕНИЯ

Приложение 4

12.4. Заправочные объемы

Газовый баллон (ГАЗ-33025), л:	
полный объем	100
заправочный объем	80
Газовый баллон (ГАЗ-330252, ГАЗ-330253), л:	
полный объем	120
заправочный объем	96
Блок газовых баллонов (ГАЗ-27055 и мод., ГАЗ-322105 и мод.), л:	
полный объем	88
заправочный объем	70

Остальное см. основное Руководство.

СОДЕРЖАНИЕ

	Стр.
ВВЕДЕНИЕ.....	3
1. ПАСПОРТНЫЕ ДАННЫЕ АВТОМОБИЛЯ.....	3
2. ВАШЕМУ ВНИМАНИЮ.....	4
3. ПРАВИЛА ТЕХНИКИ БЕЗОПАСНОСТИ.....	5
4. ТЕХНИЧЕСКАЯ ХАРАКТЕРИСТИКА.....	6
5. ОРГАНЫ УПРАВЛЕНИЯ И ПРИБОРЫ.....	10
6. ДВЕРИ, СИДЕНЬЯ И РЕМНИ БЕЗОПАСНОСТИ.....	10
7. ОБКАТКА НОВОГО АВТОМОБИЛЯ.....	11
8. ЭКСПЛУАТАЦИЯ АВТОМОБИЛЯ.....	11
9. ТЕХНИЧЕСКОЕ ОБСЛУЖИВАНИЕ АВТОМОБИЛЯ.....	13
10. ПРАВИЛА ХРАНЕНИЯ И ТРАНСПОРТИРОВАНИЯ АВТОМОБИЛЯ.....	14
11. УТИЛИЗАЦИЯ.....	15
12. ПРИЛОЖЕНИЯ.....	15

Руководство составлено обществом с ограниченной ответственностью «Объединенный инженерный центр» (ООО «ОИЦ»).

Ответственный редактор – руководитель центра компетенции легкие коммерческие автомобили

Д.В. Аросланкин